

### SINAV PARÇASI ÖZELLİKLERİ

1. ÖRTÜLÜ ELEKTROD İLE ELEKTRİK ARK KAYNAĞI (111)

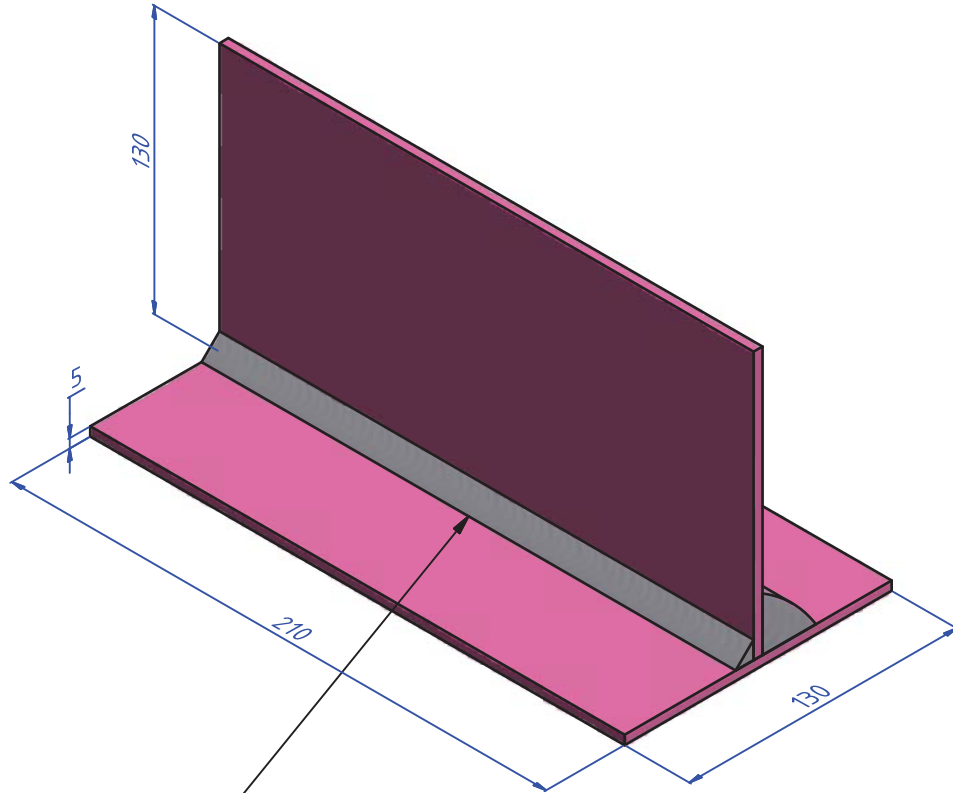
MALZEME: S-235

BOYUTLAR: 210x130x5 mm

RUTİL ELEKTROD:  $\varnothing 3,25 \times 350$  mm

KAYNAK POZİSYONU: PB (YATAY KÖŞE)

TEK SIRA KAYNATILACAKTIR



KAYNAK SIRASINDA ORTADA DUR KALK YAPILACAK



İstanbul  
**GEDİK**  
Üniversitesi

### SINAV PARÇASI ÖZELLİKLERİ

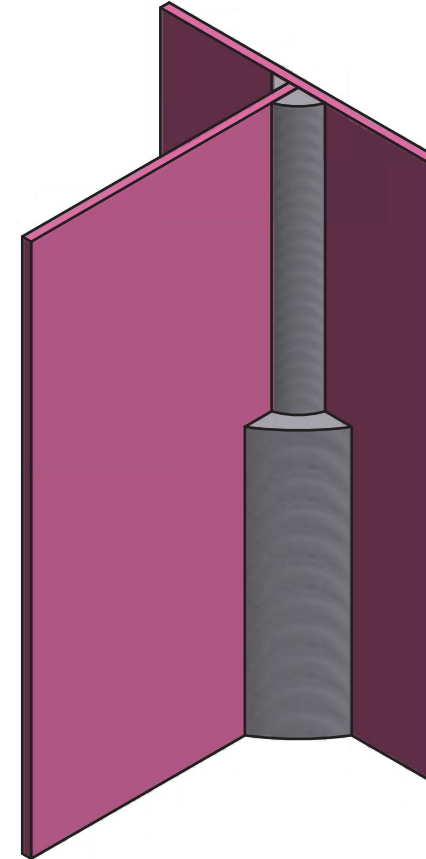
2. AYNI PARÇANIN TERS KISMI GAZALTI MAG KAYNAK YÖNTEMİ (135)

KAYNAK TELİ: SG-2  $\varnothing 1$  mm

KAYNAK POZİSYONU: PF (DİK KÖŞE)

1. SIRA AŞAĞIDAN YUKARI TEK SIRA TAMAMI KAYNATILACAKTIR

2. SIRA AŞAĞIDAN YUKARI YARIYA KADAR KAYNATILACAKTIR



 **Gedik Test Merkezi**